

## Chariots de service Chariot 150 assiettes sur 1 face- haut 935 mm

REPÈRE # \_\_\_\_\_

MODELE # \_\_\_\_\_

NOM # \_\_\_\_\_

SIS # \_\_\_\_\_

AIA # \_\_\_\_\_



361288 (PTR150H)

Chariot de transport  
d'assiettes 1 face, capacité  
150 assiettes d.245 mm -  
hauteur : 935 mm

### Description courte

#### Repère No.

En inox AISI 304. Structure en tubes carrés de 25x25 mm, entièrement soudée. Base sans soudure et étagères arrière avec bords tombés. Étagères soudées à la structure. Étagère inférieure inclinée. 2 séparations mobiles en fil d'acier galvanisé et chromé. Poignées dans le prolongement de la structure porteuse. 4 roulettes pivotantes, dont 2 avec frein, de 125 mm de diamètre, avec pare-chocs en plastique. Capacité : 150 assiettes empilées de 245 mm de diamètre maxi.

### Caractéristiques principales

- Structure tubulaire 25 mm, entièrement soudée.
- Deux séparateurs en fil d'acier galvanisé chromé, pouvant être placés dans différentes positions.
- Base inclinée sans soudure, étagère arrière avec bords relevés, soudée à la structure.
- Stocke 150 assiettes empilées (diamètre maximum : 245 mm).
- 4 roulettes pivotantes Ø 125 mm, dont 2 avec freins, équipées d'amortisseurs en plastique.

### Construction

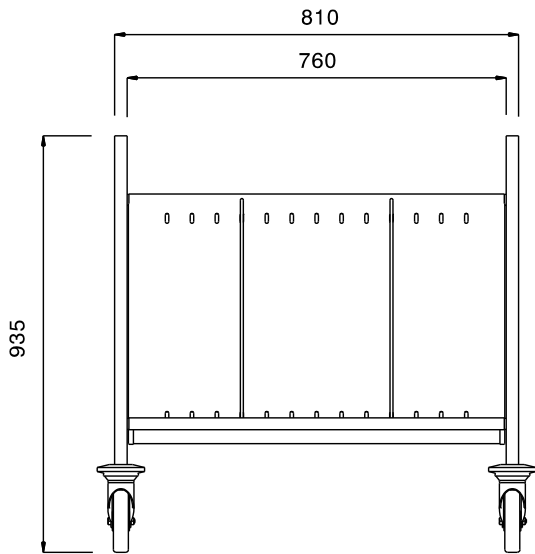
- Structure en inox AISI 304.

APPROBATION: \_\_\_\_\_

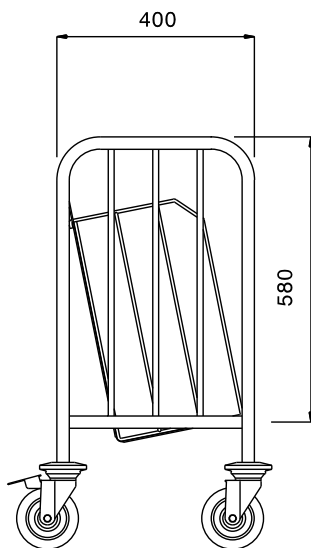
#### Informations générales

|                              |        |
|------------------------------|--------|
| <b>Largeur extérieure</b>    |        |
| 361288 (PTR150H)             | 880 mm |
| <b>Profondeur extérieure</b> | 470 mm |
| <b>Hauteur extérieure</b>    | 935 mm |
| <b>Construction roues :</b>  | zinc   |
| <b>Diamètre des roues :</b>  | Ø 125  |
| <b>Poids net :</b>           | 16 kg  |

Avant



Côté



Dessus

